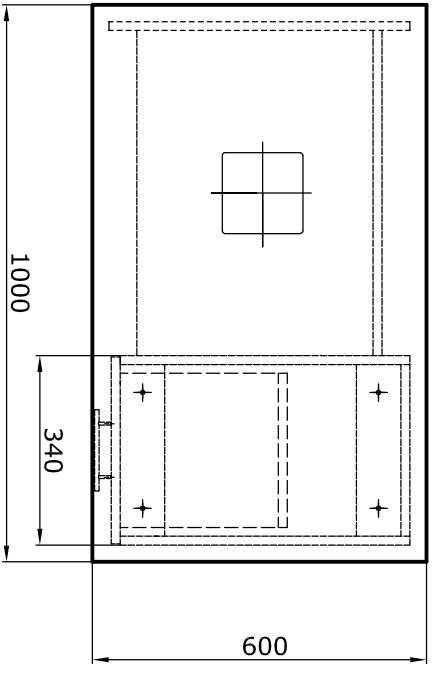
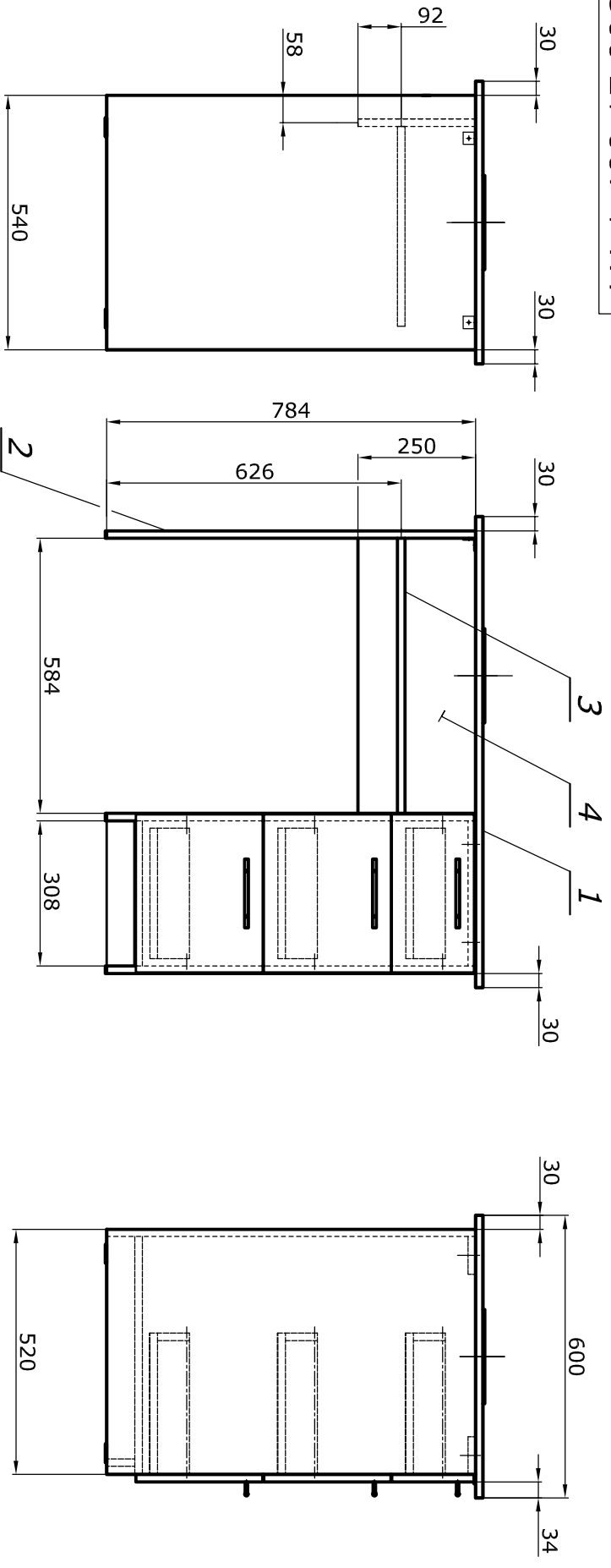


3000.17.000.17.00СБ  
ФН-1.400.17-НФ



Ящик - "Метабокс" 300x85

ФН-1.400.17.00СБ

Инв.№ подл.	Подпись и дата	Взам. инв. №	Инв. № дубл.	Подпись и дата

Изм.	Лист	№ докум.	Подп.	Дата
Разраб.	Переборщиков		<i>[Signature]</i>	15.01.20
Провер.	Жаров			
Н.контр.				
Утв.	Жаров			

Стол маникюрный  
"208X" с вытяжкой  
Сборочный чертеж

Лит.	Лист	Листов
	I	

ИП Сейник

Копировал

Формат А4